

- Сначала прочтите указания по технике безопасности и следуйте инструкции по эксплуатации.

### Указания по технике безопасности

1. Установку, ввод в эксплуатацию и техобслуживание может выполнять только квалифицированный персонал специалистов со знаниями в области электрики.
2. При подключении к электросети соблюдайте местные и законодательные предписания и/или VDE 0100.
3. Проверьте данные на заводской табличке
4. Перед сигнальным контактом должен быть установлен предохранитель (макс. 4 А)..
5. Защитите сигнальные контакты устройства от скачков напряжения при индуктивных нагрузках.
6. Вводите в эксплуатацию устройство только в закрытом состоянии.
7. Перед тем, как открыть устройство, отключите электропитание (опасное при контакте напряжение).

## Инструкция по эксплуатации

### 1. Описание

#### 1.1 Применение по назначению

Мембранный сигнализатор уровня используется в качестве предельного выключателя для контроля уровня наполнения материала в силосах и емкостях. Может применяться в качестве сигнализатора наполнения, опустошения или потребления для пыле- и порошкообразных, гранулированных и также зернистых сыпучих материалов с размером зерна до 30 мм и насыпным весом от 0,3 до 2,5 т/м<sup>3</sup>

#### 1.2 Принцип действия

Сыпучий материал давит своим весом на мембрану. Шток переносит давление с мембраны на переключатель. Как только уровень сыпучего материала падает, мембрана разгружается, и переключатель возвращается в прежнее положение.

#### 1.3 Технические характеристики

Производитель	<b>MOLLET</b> Füllstandtechnik GmbH
Адрес	Индустрипарк РИО 103 74706 Остербуркен
Наименование	Мембр. сигнализ. уровня
Тип	MFE (GFK) и MFE-A (Alu) MFEF (GFK) и MFEF-A (Alu)
Диапазон температур	GFK (стеклопластик)   Алюминий -20 °C ... +60 °C   -25 °C ... +80 °C
Сигнальный контакт	реле с нулев. потенциалом
Коммут. способность	<b>4 A / 250V AC</b>
Коммут. напряжение	24 V ... 250 V AC или 12 V ... 125 V DC
Чувствительность	60 г ... 200г регулируемая
Задержка срабатывания	нет
Кабельный ввод	Резьб. соединение M20x1,5
Степень защиты по DIN EN 60529	<b>IP 40</b> IP 53 Если гермоввод внизу IP 65 С мембраной из нерж. стали IP 66 с алюминиевым корпусом
Защита от изб. давления	до 1 бар
Вес	MFE 0,48 кг    MFE-A 0,95 кг MFEF 0,49 кг    MFEF-A 1,00 кг
Техобслуживание	не требуется
Положение монтажа	любое

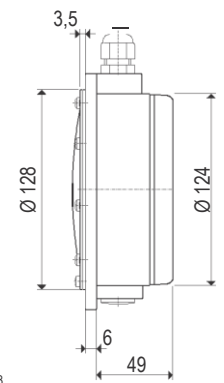
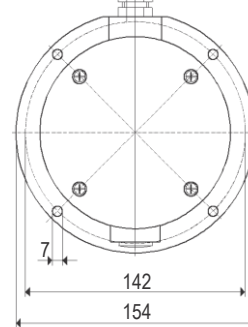
#### 1.4 Материалы

Тип	Корпус
MFE(F)-..	= GFK (стеклопластик)
MFE(F)-A..	= Алюминий

Тип	Мембрана	Зажимн. кольцо
MFE(F)-. NN	= NBR	Оцинк. сталь
MFE(F)-. VN	= Витон	Оцинк. сталь
MFE(F)-. NE	= NBR	Нерж. сталь
MFE(F)-. VE	= Витон	Нерж. сталь

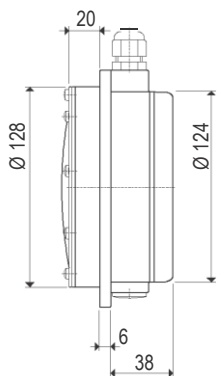
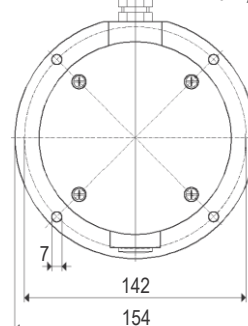
#### 1.5 Габаритные размеры

MFE M20x1,5



002-0203

MFEF M20x1,5



002-0204

## 2. Монтаж

### 2.1 Подготовка

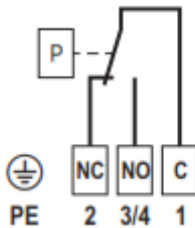
- Перед выполнением работ на устройстве прочтите и соблюдайте правила техники!
- После распаковки тщательно проверьте мембрану.

### 2.2 Механическое соединение

- Установите мембранный сигнализатор уровня на фланец в силосе/емкости и наглухо завинтите с помощью винтов M6 и шайбы.

### 2.3 Подключение к электросети

Схема подключения



002-AP01

### 2.4 Кабельный ввод

После подключения к электросети

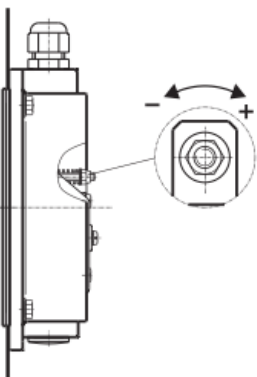
- плотно затяните кабельный ввод,
- плотно закрутите накидную гайку, следите за тем, чтобы кабель плотно и прочно сидел в резьбовом соединении.

## 3. Ввод в эксплуатацию

- Вводите мембранный сигнализатор уровня в эксплуатацию только в случае, если он надлежащим образом установлен в силосе/емкости и прочно соединен с электрическим подключением.

- Мембранный сигнализатор уровня предварительно настроен на среднюю чувствительность.

- Чувствительность можно регулировать с помощью установочного винта.



002-0708

## 4. Применение

### 4.1 Нормальная эксплуатация

- Используйте мембранный сигнализатор уровня только по его назначению.
- При использовании мембранного сигнализатора уровня силос/емкость не должны находиться под давлением.
- Не допускайте выхода за пределы минимально и максимально допустимых температур, указанных на заводской табличке. Проверяйте мембрану каждый раз, когда вышли за пределы минимально или максимально допустимых температур..
- Если сигнализатор уровня повредится, сразу же выведите его из эксплуатации.

### 4.2 Ненадлежащее применение

- Несоблюдение правил техники безопасности и инструкции по эксплуатации.
- Использование мембранного сигнализатора уровня не по назначению.
- Монтаж не оригинальных запасных деталей.
- Нарушение действующих норм и законов.

## 5. Техобслуживание и ремонт

### 5.1 Общие указания

- Все работы по техобслуживанию сигнализатора уровня следует проводить только в пустой емкости и при отсутствии пониженного или избыточного давления.
- Используйте только оригинальные запасные детали.

### 5.2 Техобслуживание

- Периодически проверяйте мембрану сигнализатора уровня на износ. Периодичность проверки определяется в зависимости от свойств рабочей среды.
- В случае повреждения или износа замените прибор.

### 5.3 Ремонт

- Поврежденные детали, подключения или соединения следует незамедлительно восстановить или заменить новыми деталями такого типа.
- Нельзя использовать мембранный сигнализатор уровня до полного восстановления его работоспособности и функций.

## 6. Хранение

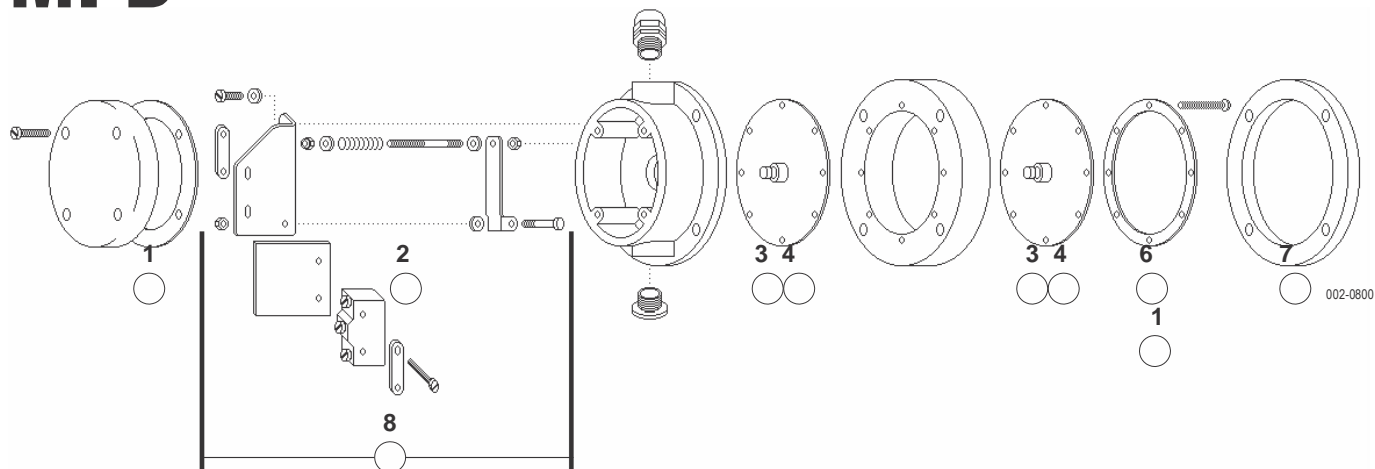
- Храните мембранный сигнализатор уровня в месте, защищенном от влаги и пыли
- Защитите мембрану от острых предметов и прямых солнечных лучей.

## 7. Утилизация

- Сигнализатор уровня можно подвергать вторичной переработке
- В отношении утилизации действуют экологические предписания, актуальные для условий производства и места применения.

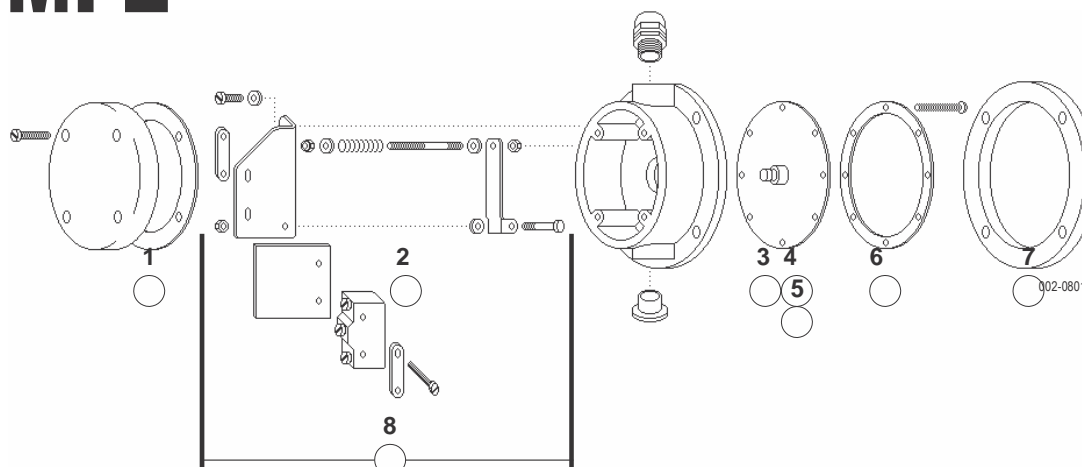
Запасные детали

**MFD**



Запасные детали

**MFE**



Поз.	Наименование	№ артикула	Материал
1	Уплотнение крышки	MF-DS001	NBR
2	Переключатель	BZ-2R-A2	
3	Шток	MF-WE001	Алюминий
4	Мембрана N . Мембрана V .	MF-MB-NR MF-MB-VI	NBR VITON
5	Мембрана E .	MF-MB-VA	1.4301 / нерж.сталь
6	Крепежное кольцо . N Крепежное кольцо . E	MF-HR-ST MF-HR-VA	Оцинкованная сталь 1.4301 / нерж. сталь
7	Фланцевое уплотнени	MF-FD-NR	NBR-пенорезина
8	Набор запчастей, включая переключатель	MF-EP001 MF-EP001	

EGKE-NSR-001

Индекс 0

Страница 1 из 1

# Декларация соответствия стандартам ЕС

## EC-Declaration of Conformity

Мы/We

**MOLLET Füllstandtechnik GmbH**Индустрипарк РИО 103  
D-74706 Остербуркен  
Тел. 06291 64400 Факс 06291 9846

настоящим заявляем, что:

declare that the devices:

**Сигнализатор уровня**  
**Предельный выключатель уровня** серий:**Level indicator**  
**Level limit switch** of type:

D ..., M ..., P ..., R ..., T ..., V ...

D ..., M ..., P ..., R ..., T ..., V ...

к которым относится настоящая Директива,  
соответствуют следующим нормам или нормативным  
документам:to which this declaration relates is in accordance with  
the following standards or other normative documents:**Директива 2006/95/EG** (Директива по  
низковольтному оборудованию)  
**Richtlinie 2004/108/EG** (Директива по  
ЭМС)**Directive 2006/95/EC** (Directive LVD)  
**Directive 2004/108/EC** (Directive EMC)

и

and

**EN 61010-1, EN 60529**  
**EN 61326-1****EN 61010-1, EN 60529**  
**EN 61326-1**Основные требования по безопасности и охране  
здоровья выполнены согласно предписаниям  
Директивы и благодаря соблюдению нормативных  
документов в рамках объема поставки.The Essential Health and Safety Requirements are assured  
by compliance with the directive and observance of the  
normative documents, as far as the scope of delivery allows.

Остербуркен, 07. января 2010

Osterburken, January 7th 2010

This declaration is only allowed to  
hand out in unchanged form.Настоящая декларация может  
передаваться только в неизменном  
виде

93\_EGKE-NSR-001\_0\_01-10



Wolfgang Hageleit

